

**ИНСТРУКЦИЯ  
ПО МОНТАЖУ  
МЕТАЛЛИЧЕСКОГО  
САЙДИНГА  
«Стальная Штукатурка»**



## ОГЛАВЛЕНИЕ

Общие сведения	1
Металлический сайдинг Стальная штукатурка	
Доборные элементы сайдинга Стальная штукатурка	3
Схема расположения доборных элементов	
Монтаж доборных элементов	4
Отделки нижней части фасада	
Отделка верхней части фасада	
Внешний угол	
Внутренний угол	
Соединительная планка	
Наращивание доборных элементов	
Обход проемов	6
Монтаж Околооконных планок	
Правила вертикального монтажа панелей	9
“Стальная Штукатурка”	11
Монтаж панелей, примыкающих к проемам	
Варианты монтажа на финише	13
Завершающий этап	14

## ОБЩИЕ СВЕДЕНИЯ

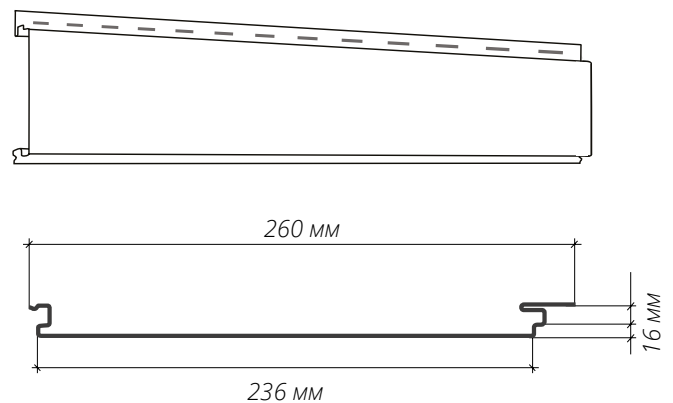
Металлический сайдинг «Стальная штукатурка» — панели с малозаметным стыком. Замок Smart Lock: уникальный замок, защищенный патентом конструкция замка исключает попадание грязи и влаги сквозь панели замок позволяет легко монтировать панели как горизонтально, так и вертикально. Горизонтальный монтаж традиционный – снизу вверх.

**Внимание!** Приемка, перемещение и хранение сайдинга должно производиться в строгом соответствии с правилами, прописанными в гарантийном талоне и памятке для клиента.

**Внимание!** Защитная пленка должна быть удалена до монтажа изделий. Срок хранения листов с защитной пленкой - не более 30 дней с момента получения заказа. Необходимо предотвратить попадание изделий в пленке под прямые солнечные лучи.

**Внимание!** Категорически запрещено резать металлический сайдинг абразивным кругом (болгаркой)! Использование абразивного круга (болгарки) может привести к повреждению полимерного покрытия и

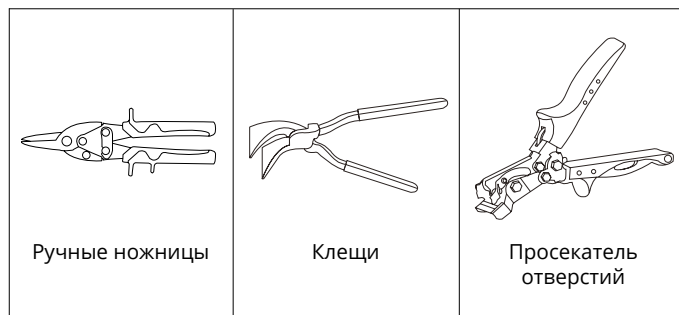
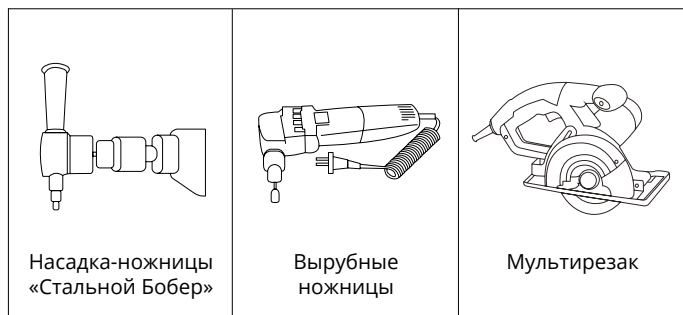
### Металлический сайдинг Стальная Штукатурка



ускоренной коррозии металла. Для резки панелей рекомендуется использовать: *вырубные ножницы, электролобзик, дисковую пилу или ручные ножницы по металлу, мультирезак, вырубные ножницы, лобзик с пилкой по металлу, ножницы по металлу.*

Для монтажа металлического сайдинга могут потребоваться следующие инструменты: *рулетка, строительный уровень, отвес, дрель с перфоратором, шуруповерт, просекатель овальных отверстий, кровельные клещи, пистолет заклепочный, киянка.*

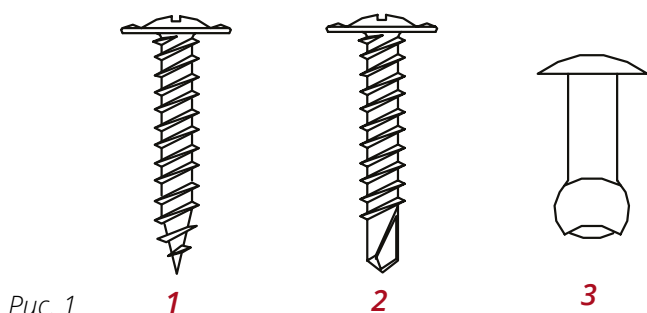
Для подкраски поврежденного полимерного покрытия на поверхности панелей и доборных элементов используйте корректор для устранения царапин или подкрасочный баллончик.



**Внимание!** Избегайте попадания краски на поверхности, не нуждающиеся в окраске. Со временем характер выцветания исходного полимерного покрытия может не совпадать с характером выцветания краски, что может привести к ухудшению внешнего вида окрашенной поверхности.

Крепление панелей производится саморезами с пресс-шайбой. Для обрешетки из деревянного бруса для крепления панелей и доборных элементов используются саморезы ПШ (№1, рис.1).

Для металлической обрешетки используются саморезы со сверлом ПШС (№2, рис.1).  
Доборные элементы могут крепиться как саморезами, так и стальными вытяжными заклепками (№3, рис. 1).  
Для открытого крепежа используйте саморезы и заклепки с окрашенной головкой.



Для сайдинга Стальная штукатурка рекомендуется использовать подсистему, состоящую из крепежных кронштейнов (№1, рис. 2) с паронитовой прокладкой (№2, рис. 2), к которым горизонтально крепится крепежный профиль (№3, рис.2).

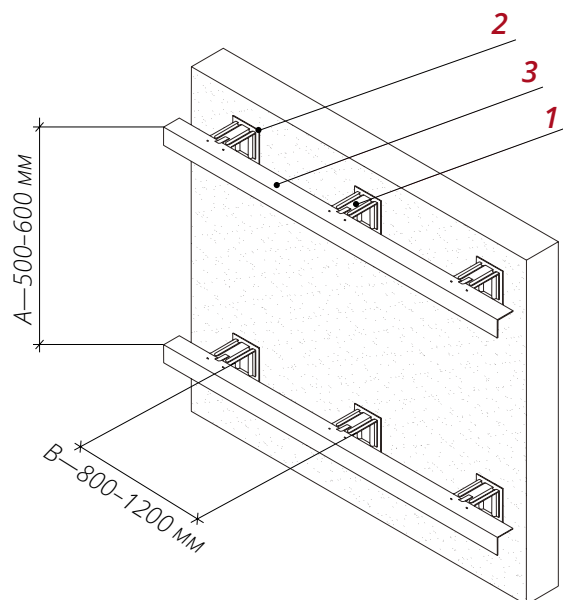
А – 500-600 мм, В – 800-1200 мм

Тип элементов подсистемы, крепежа и точный шаг обрешетки обычно указывается в проектной документации.

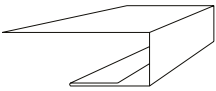
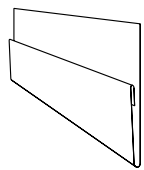
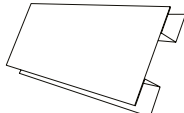
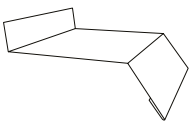
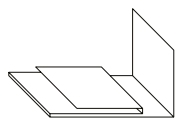
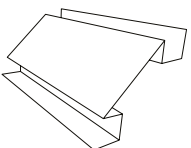
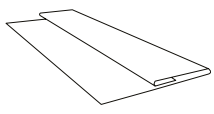
Монтаж слоя утепления производится в соответствии теплотехническим расчетом, указанным в проекте, и рекомендациями производителя.

Перед началом работ убедитесь в том, что подсистема смонтирована в соответствии с правилами устройства вентилируемых фасадов. Особое внимание уделите проверке плоскостности и вертикальности обрешетки. Вокруг проемов и на углах должна быть установлены дополнительные профили обвязки.

Если используется гидро-ветрозащитный материал, убедитесь, что пленка плотно прилегает к утеплителю, не имеет провисов и незакрепленных участков. Перехлест полотен, места выхода кронштейнов и примыканий к проемам рекомендуется проклеить соединительной лентой.



## ДОБОРНЫЕ ЭЛЕМЕНТЫ САЙДИНГА СТАЛЬНАЯ ШТУКАТУРКА

 <p>J-профиль 18 мм</p>	 <p>Планка стартовая Стальная Штукатурка</p>	 <p>Планка Н-образная 75 мм/стыковочная, сложная</p>	 <p>Планка угла внешнего сложного 75x75 мм</p>	
 <p>Отлив простой 100/150/160/200/250 мм</p>	 <p>Планка приемная оконная</p>	 <p>Планка угла внутреннего сложного 75x75 мм</p>	 <p>Околооконная планка сложная 200/250x75 мм</p>	 <p>Планка финишная 46x25</p>

### Схема расположения доборных элементов

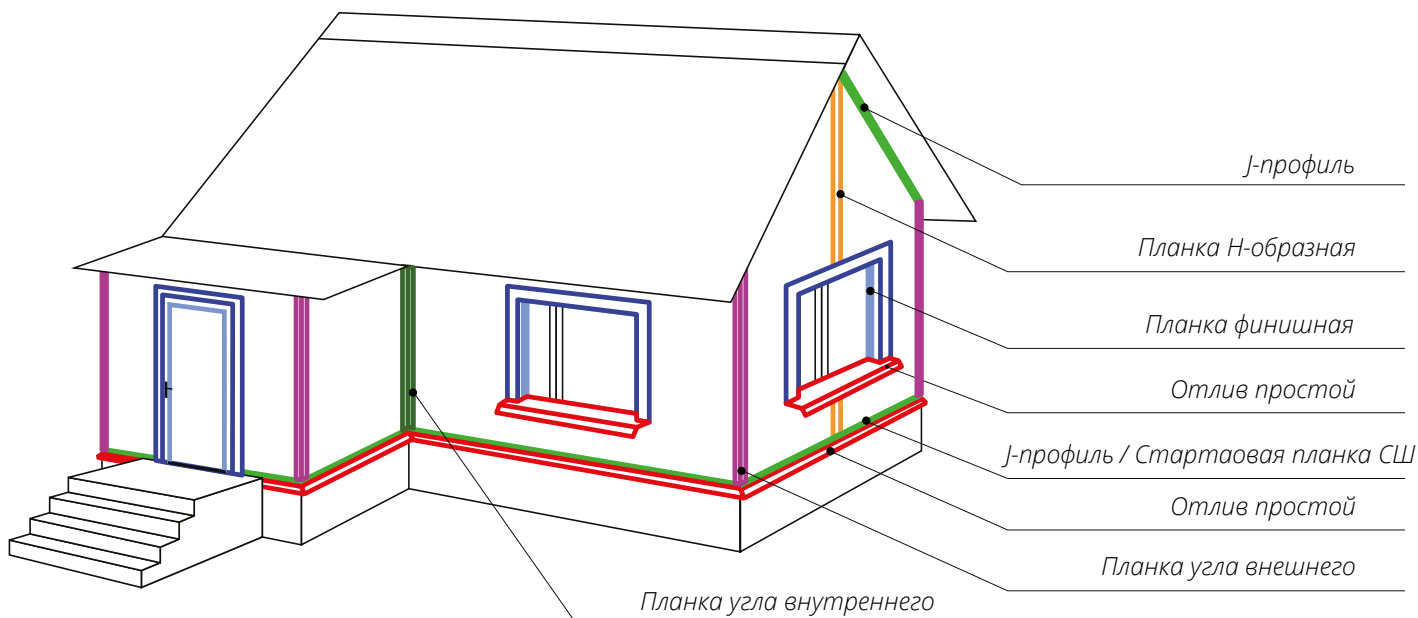


Рис. 3

## МОНТАЖ ДОБОРНЫХ ЭЛЕМЕНТОВ

Установите все необходимые доборные элементы на старте, финише, на проемах, стыках и углах до монтажа панелей. Для более эстетичного внешнего вида желательно симметрично размещать места сопряжения рядов панелей (стыки рядов) между или под оконными проемами.

### Отделка нижней части фасада

■ При вертикальном монтаже панелей установите J-профиль **1** по нижней линии облицовки фасада, по уровню, строго горизонтально (рис. 4).

Закрепите планку саморезами **2**. Если предусмотрен цокольный отлив **3**, установите его до монтажа планки.

■ Не исключается вариант отделки нижней части фасада без J-профиля. В этом случае аккуратно выровняйте нижнюю линию панелей по шнуру.

### Отделка верхней части фасада

Выберете один из вариантов отделки верхней части фасада:

1. Используется J-профиль (рис. 4).

■ Установите J-профиль по верхней линии облицовки фасада, по уровню, строго горизонтально.

■ Закрепите планку саморезами **2**.

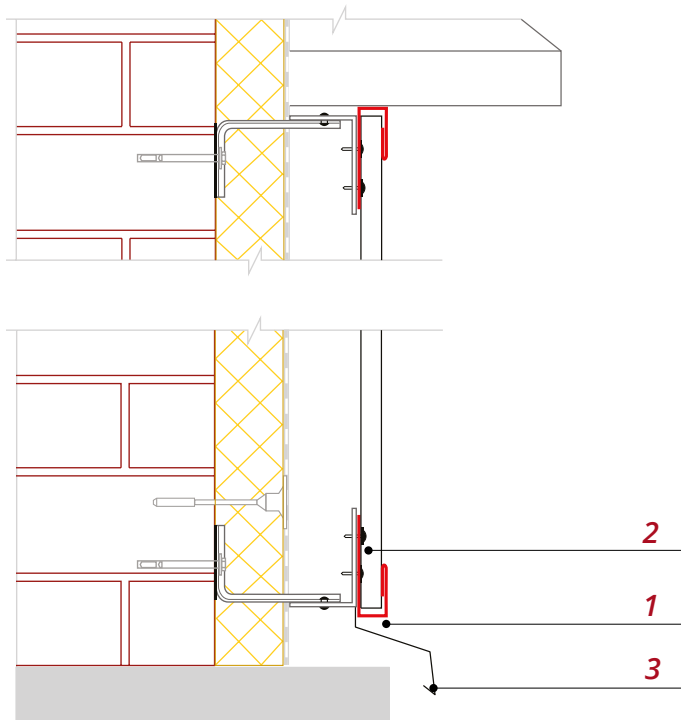


Рис. 4

2. Если предусмотрена подшивка карнизных свесов (рис. 5), край панели **2** закройте приемным J-профилем **1** софитов **3** или карнизным молдингом. В этом случае дополнительный J-профиль можно не использовать.

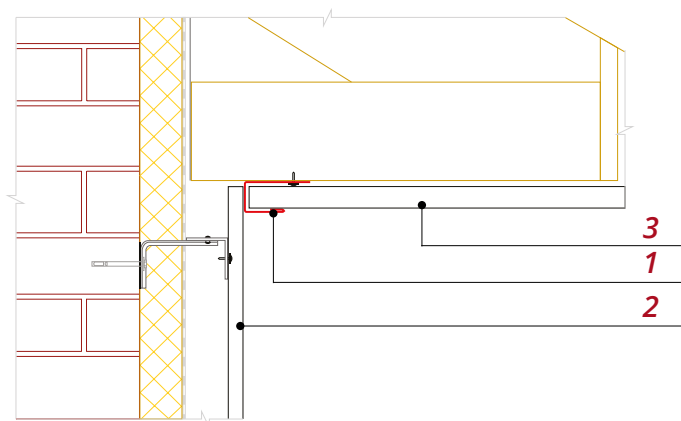


Рис. 5

3. Более эстетичным вариантом перехода является вариант с использованием Планки угла внутренне-го сложного (рис. 6).

■ Установите Планку угла внутреннего **1** по верхней линии облицовки фасада, по уровню, строго горизонтально. Закрепите планку саморезами **3** к профилям подсистемы и к обрешетке софита **2**.

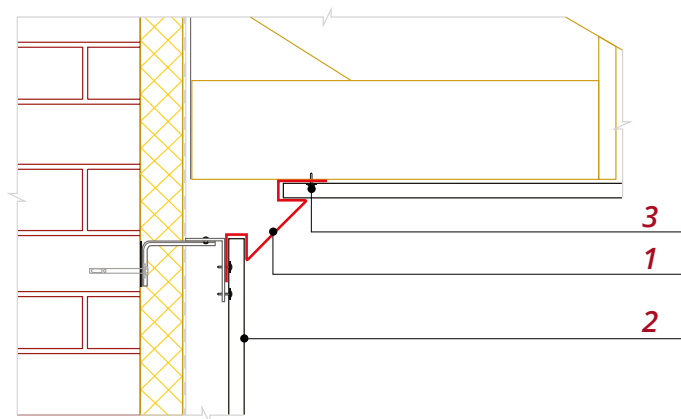


Рис. 6

■ Установите Планку угла **1** вплотную к панели **2**. Крепите планку к смонтированному материалу подшивки **3** саморезом ПШС с окрашенной головкой **4**. В крайнем случае подойдет и кровельный саморез.

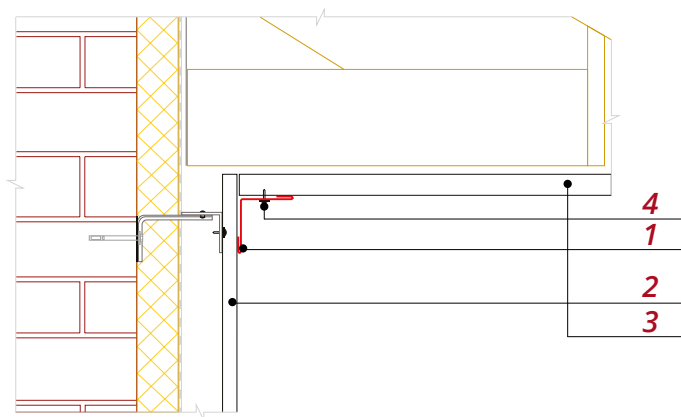


Рис. 7

### Внешний угол

■ Закрепите Планку угла внешнего **1** к крепежному профилю **2**, предварительно выставив ее по уровню (рис. 8).

Менее эстетичный вариант отделки внешних углов – Планка угла внешнего простая.

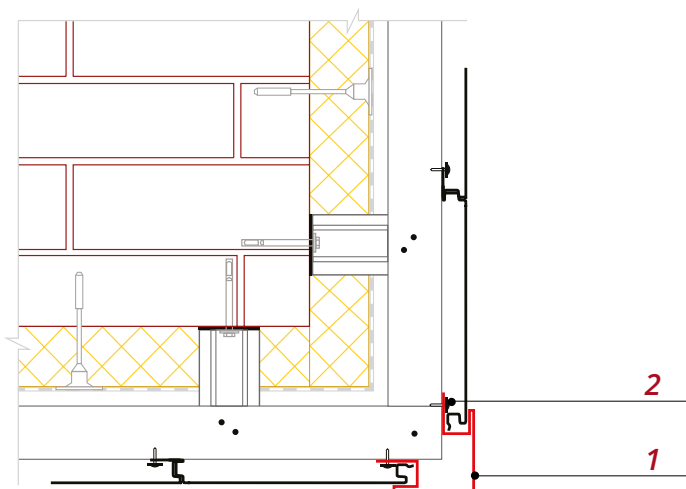


Рис. 8

### Внутренний угол

■ На внутреннем угле фасада необходимо установить два крепежных кронштейна **1** и крепежные профили так, чтобы можно было закрепить Планку угла внутреннего **2** и примыкающие к ней панели (рис. 9).

■ Закрепите Планку угла внутреннего **2** к крепежным профилям, предварительно выставив ее по уровню.

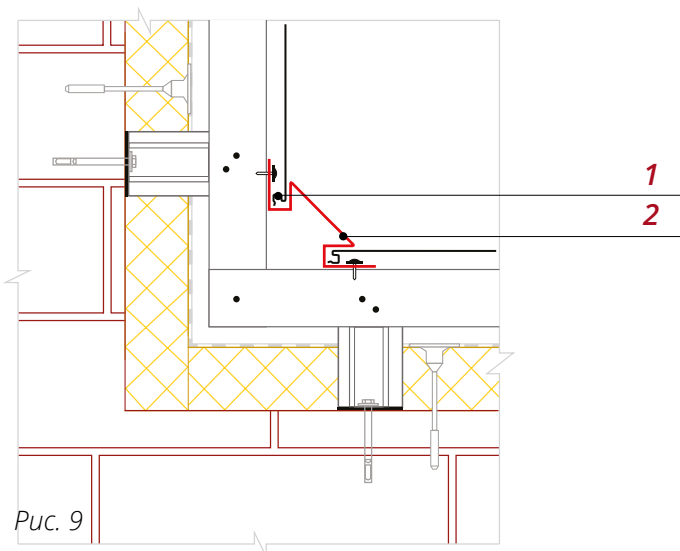


Рис. 9

### Соединительная планка

■ Закрепите крепежные кронштейны **1** и крепежные профили **3** в месте предполагаемой стыковки рядов сайдинга, как показано на рис. 10.

■ Закрепите Н-образную Планку **2** к крепежным профилям, предварительно выставив ее по уровню.

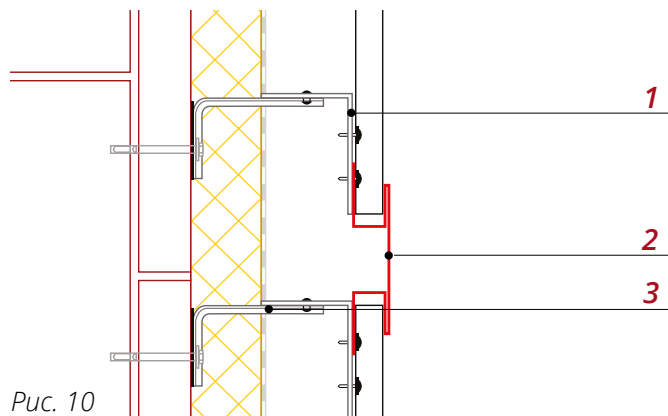


Рис. 10

### Наращивание доборных элементов

- Если фасад выше высоты угловых и стыковочных планок, производится их наращивание с нахлестом около 20 мм, по направлению снизу – вверх.
- Для этого отрежьте 25 мм от крепежного отгиба, верхней планки, оставив лицевую часть (рис. 11).
- Оставьте зазор между планками около 5 мм.

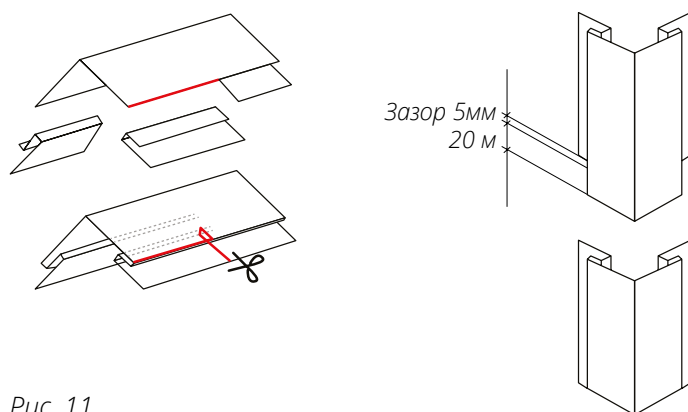


Рис. 11

Простые планки обычно стыкуются простым нахлестом 20-50 мм.

### ОБХОД ПРОЕМОВ

Оконные проемы отделываются с помощью Отлива простого, Околооконных планок и Финишной планки рис. 12.

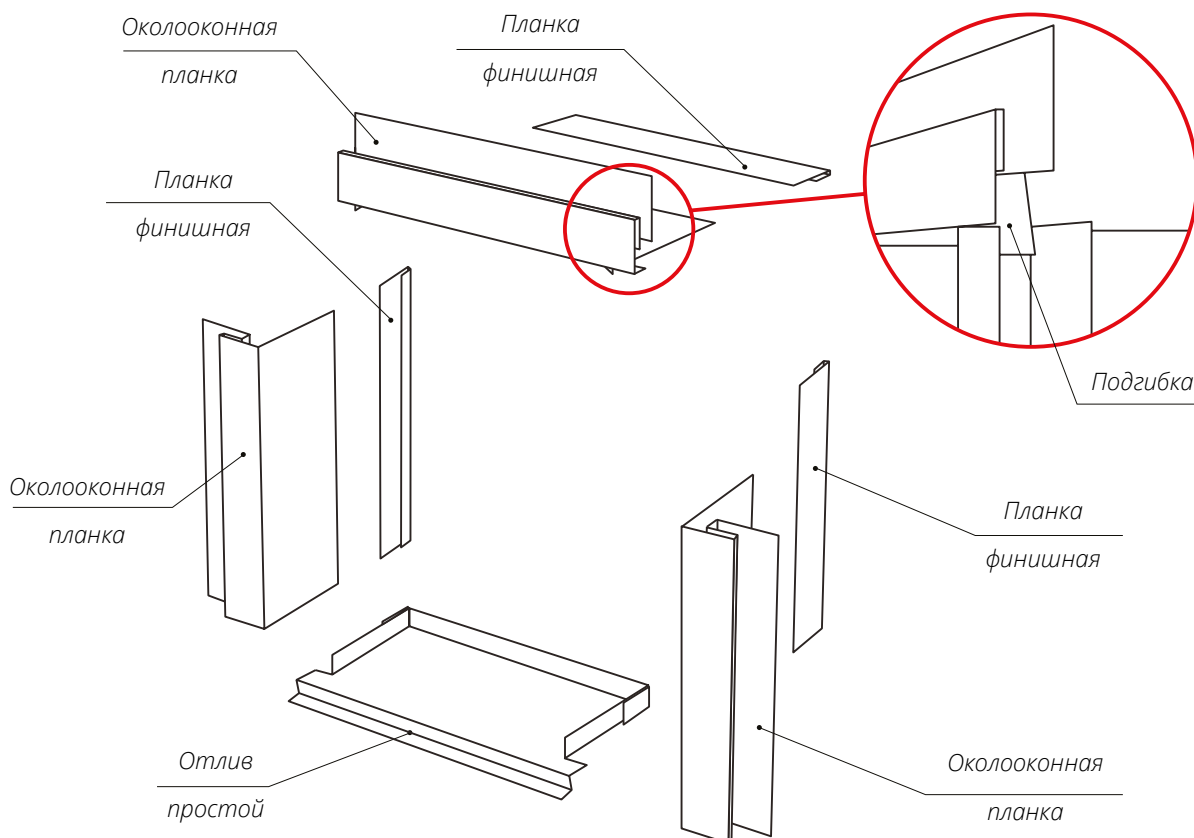


Рис. 12

Перед монтажом Отлива простого выполните вырезы и загибы по схеме на рис. 13. Используйте ножницы по металлу и клещи для загибов.

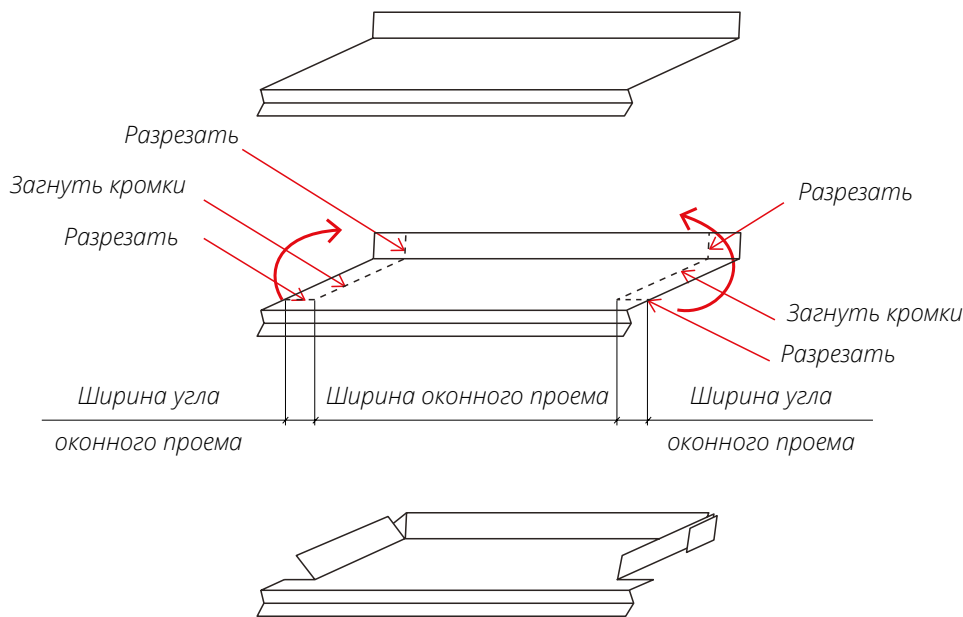


Рис. 13

■ Установите П-образную планку **3** по всей ширине оконного проема, как показано на рис. 14.

Закрепите Планку отлива **1** саморезами **2** в подоконный профиль и в профили обвязки через боковые загибы на отливе.

■ При необходимости крепление Отлива можно усилить. Для этого установите горизонтальный крепежный профиль и закрепите Отлив заклепками в крепежный профиль.

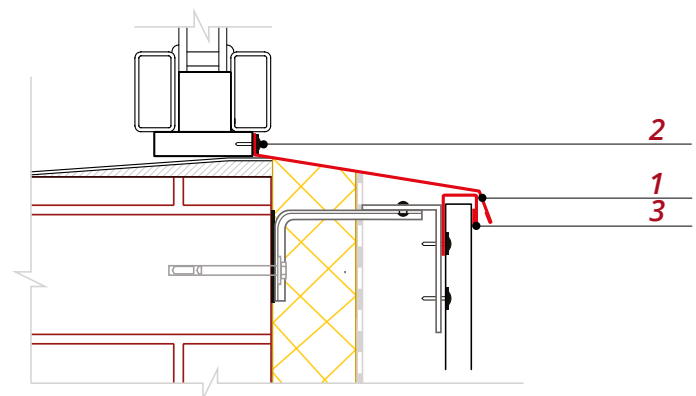


Рис. 14

### Монтаж околооконных планок

Сверху и по бокам оконного проема вплотную к раме окна установите Финишные планки **1**. Они необходимы для того, чтобы скрыть крепеж, обрезные кромки и исключить деформации на поверхности Околооконных планок **2**.

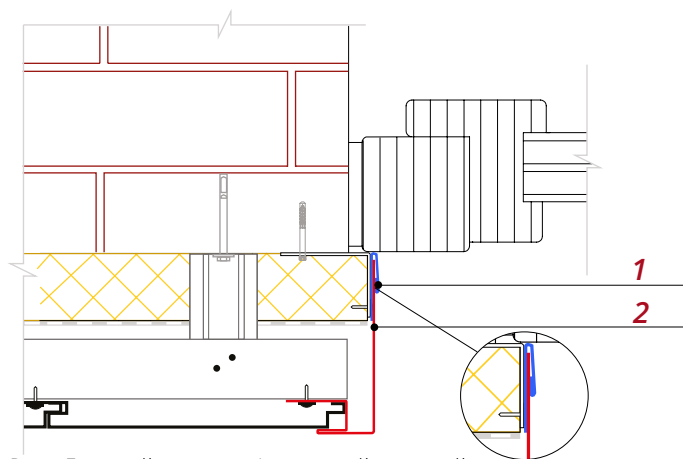


Рис. Боковой откос с Финишной планкой

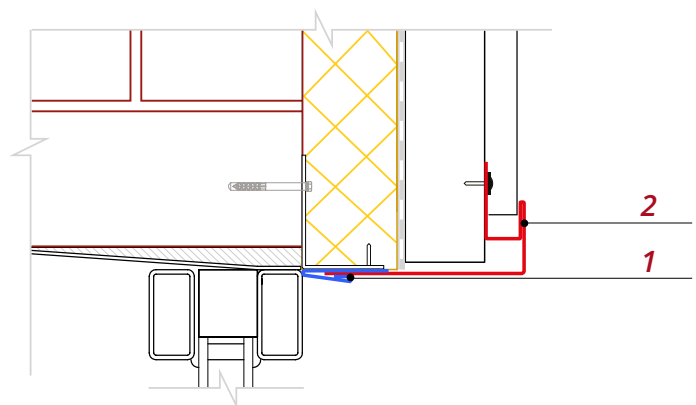


Рис. Верхний откос с Финишной планкой



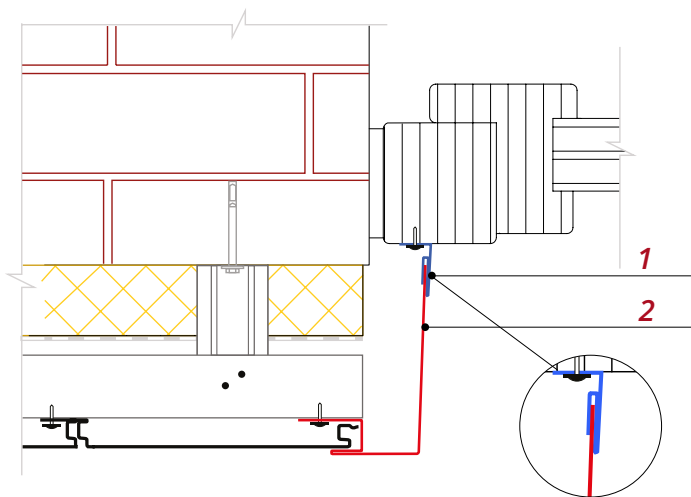


Рис. Боковой откос с Планкой приемной оконной

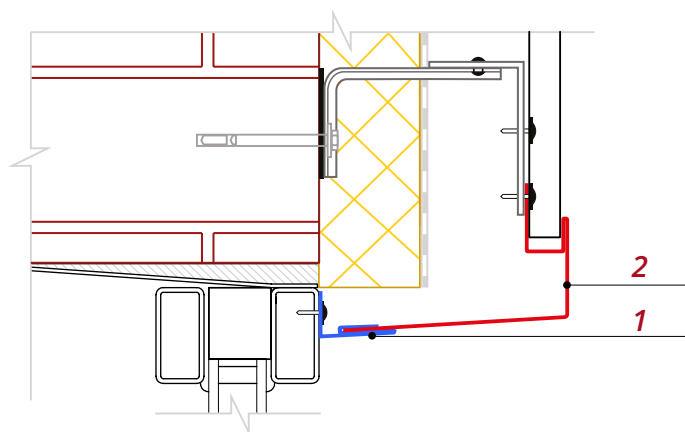


Рис. Верхний откос и отлив с Планкой приемной оконной

- Установите боковые Околооконные планки. Вставьте их в Финишные планки и закрепите саморезами или заклепками к профилям обвязки.
- Подготовьте верхнюю Околооконную планку по схеме на рис. 15 и закрепите аналогично боковым планкам.

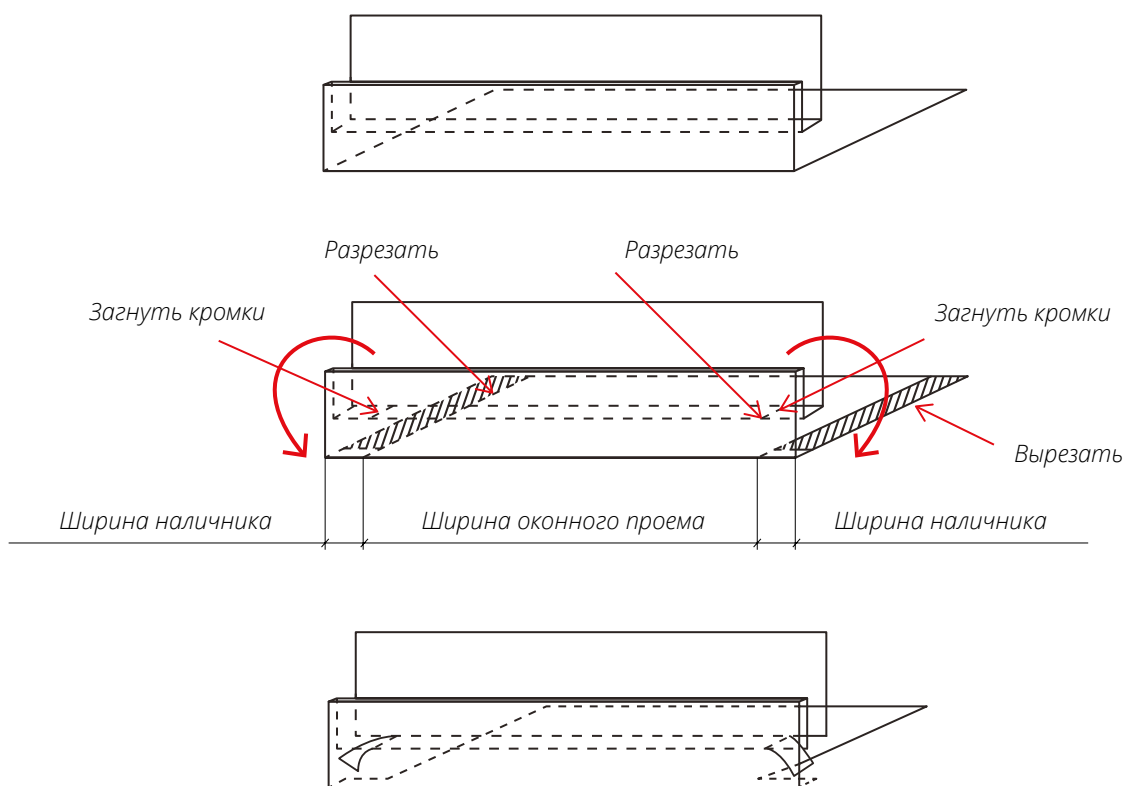


Рис. 15

Для дверей и ворот монтаж аналогичен, но без применения Отлива.

## ПРАВИЛА ВЕРТИКАЛЬНОГО МОНТАЖА ПАНЕЛЕЙ «СТАЛЬНАЯ ШТУКАТУРКА»

Панели монтируются от одного из углов или от стыковочной планки. Место старта и направление установки панелей выбирается исходя из удобства монтажа.

■ Подготовьте панели таким образом, чтобы, когда один край панели 3 заведен до упора в паз J-профиля 2 сверху, второй край можно было завести в паз J-профиля 1 снизу (рис. 16).

■ Обычно начать и закончить монтаж целой панелью не получается. В этом случае либо обрежьте стартовую панель, так чтобы финишировать целой панелью, либо стартуйте целой, тогда обрезайте финишную.

■ Для того, чтобы между обрезанной панелью и доборным элементом не было большого зазора, приклейте на обрезанный край полосу универсального уплотнителя или ПСУЛ.

■ Вставьте стартовую панель в пазы доборных элементов (рис. 17). Выровняйте ее так, чтобы панель входила в пазы J-профиля сверху и снизу на половину глубины (рис. 17).

■ Контролируйте уровнем положение панелей в плоскости на старте и периодически на последующих рядах. Это позволит смонтировать панели без ненужных сжатий и растяжений по высоте.

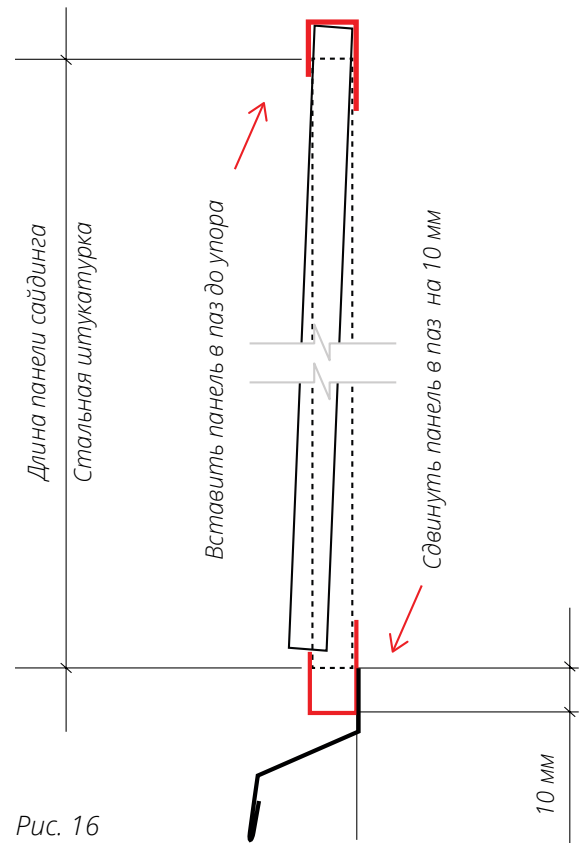


Рис. 16

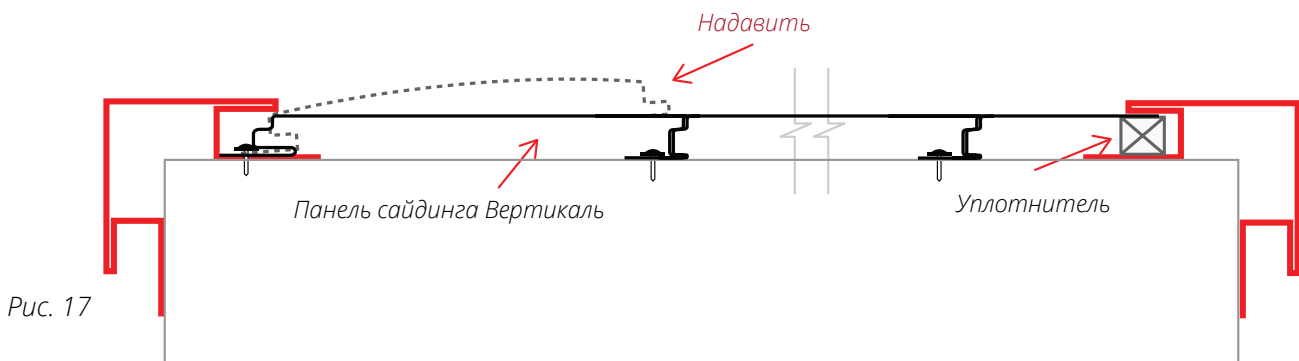


Рис. 17

■ Прижмите панель к обрешетке и закрепите саморезами в гвоздевую полку. Прикручивайте панель от центра к краям. Не крепите сайдинг слишком плотно. Оставьте расстояние примерно 0,8 – 1 мм между нижним краем шляпки самореза и панелью так, чтобы она имела свободный ход по вертикали. Саморез вкручивается в центр перфорированного отверстия. Если отверстие не попадает на обрешетку, сделайте отверстие просекателем (рис. 18).

■ Вторую панель заведите в пазы J-профиля, состыкуйте с первой панелью и крепите аналогично.

■ Контролируйте уровнем вертикальность положения панелей периодически на последующих рядах. Это позволит смонтировать панели без ненужных сжатий и растяжений по высоте.

■ Аналогично монтируйте последующие панели.

■ Финишную панель заведите в паз Угловой или Соединительной планки до упора. Аккуратно нажимайте на край панели с противоположной стороны, направляя ее в паз предыдущей. Панель должна плотно, но без деформаций, войти в замок. Если требуется, подгоните ширину панели со стороны гвоздевой полки.

**Внимание!** Если используются простые доборные элементы, для монтажа стартовой панели спользуйте Планку начальную.

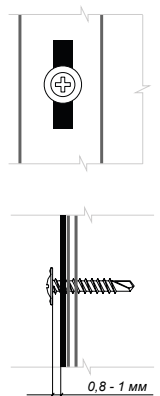


Рис. 18

**Монтаж панелей,  
примыкающих к проемам**

- Подготовьте панели, примыкающие к проему сбоку.
- Приложите панель к оконному проему и нанесите разметку необходимых вырезов.
- При разметке учитывайте размеры Околооконных планок (рис. 19) и J-профиля под окном, как показано на рис. 20.

Рис. 19

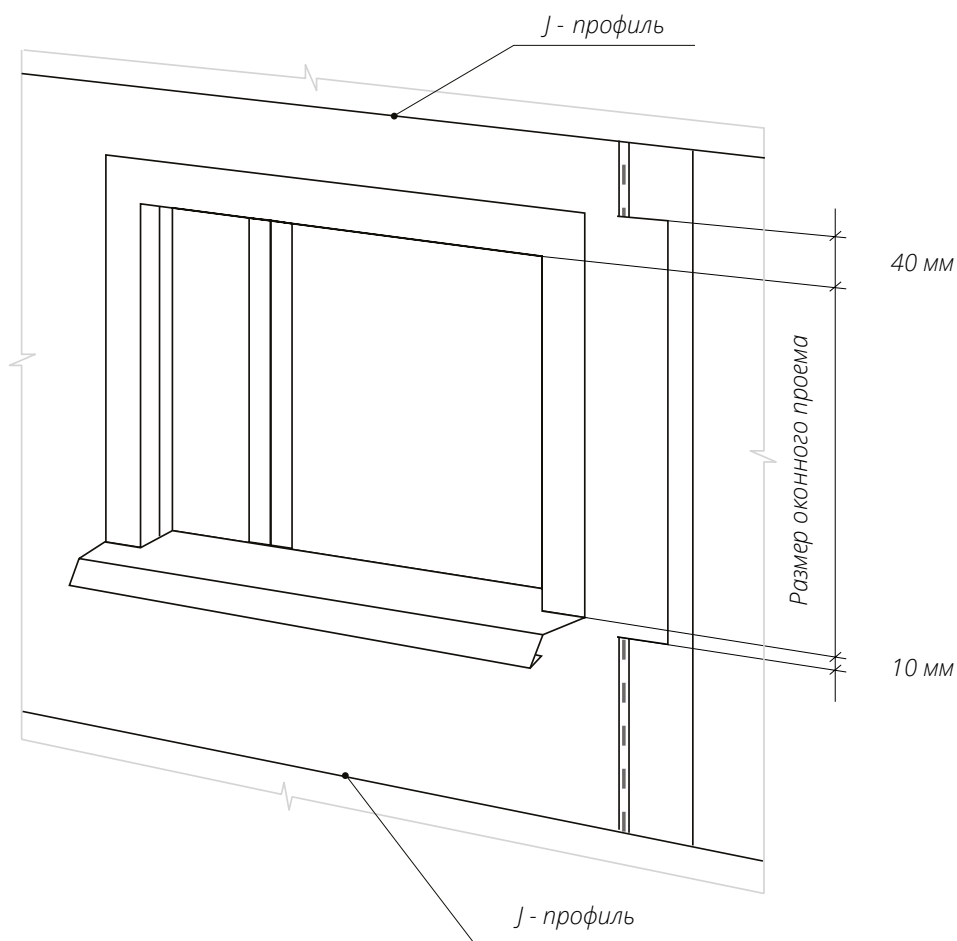
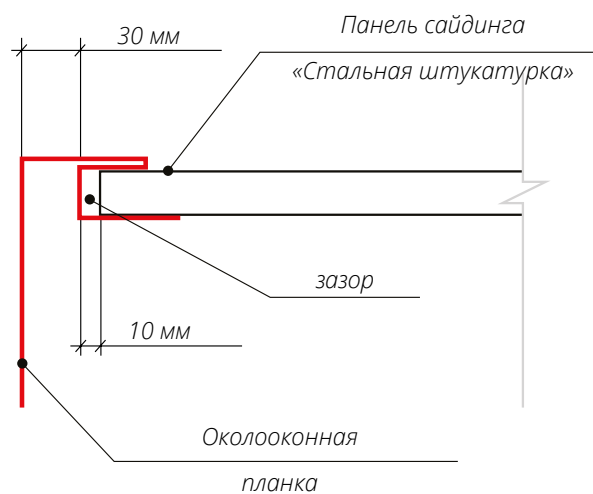


Рис. 20

- Панель должна войти в пазы Околооконных планок и J-профиля под отливом на половину их глубины (рис. 20).

## ПРАВИЛА ГОРИЗОНТАЛЬНОГО МОНТАЖА ПАНЕЛЕЙ «СТАЛЬНАЯ ШТУКАТУРКА»

**Внимание!** Панели сайдинга Стальная Штукатурка монтируются от нижней части фасада к верхней. Участок перфорации для крепления панели (замок) должен находиться вверху.

■ Подготовьте панели таким образом, чтобы, когда один край панели **3** заведен до упора в паз доборного элемента **2**, второй край можно было завести в паз доборного элемента **1** с другой стороны (рис.21).

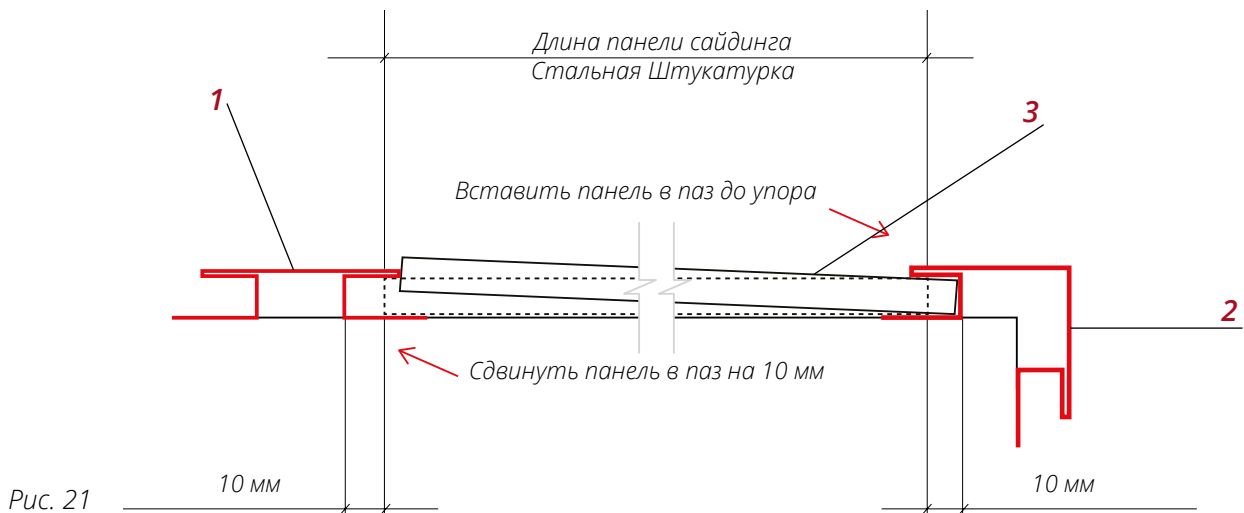


Рис. 21

■ При горизонтальном варианте монтажа, для установки первой панели, установите по нижней линии облицовки фасада стартовую планку СШ 1.

■ Вставьте панель в пазы доборных элементов и выровняйте ее так, чтобы панель входила в пазы наполовину его глубины (или на 10мм), заведите первую панель **1** в Стартовую планку СШ **2**, как показано на рис.22.

■ Прижмите панель к обрешетке и закрепите саморезами. Прикручивайте панель от центра к краям. Не крепите сайдинг слишком плотно. Оставьте расстояние примерно 0,8-1 мм между нижним краем шляпки самореза и панелью так, чтобы она имела свободный ход по горизонтали (рис.23).

■ Саморез вкручивается в центр перфорированного отверстия. Если отверстие не попадает на обрешетку, сделайте отверстие просекателем (рис.24).

■ Вторая панель заводится в пазы доборных элементов, вставляется в замок предыдущей, выравнивается и крепится по аналогии с первой.

■ Необходимо контролировать уровнем положение панелей в горизонтальной плоскости на старте и периодически на последующих рядах. Это позволит смонтировать панели без ненужных сжатий и растяжений по высоте.

Аналогично монтируйте все последующие панели.

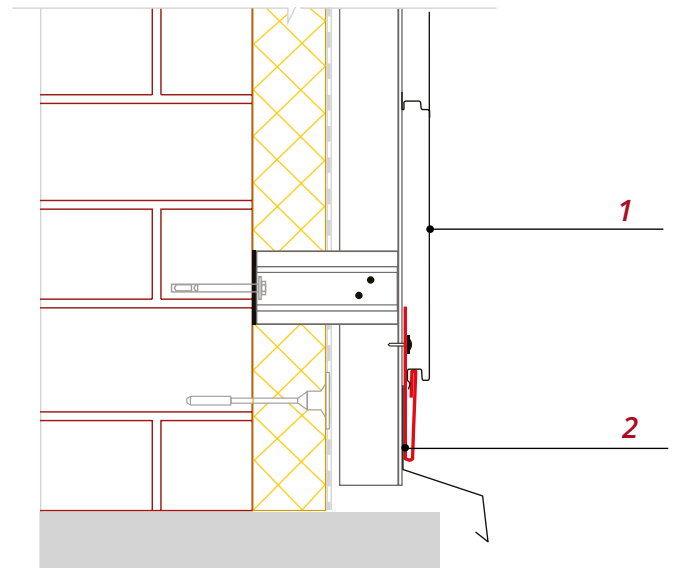


Рис. 22

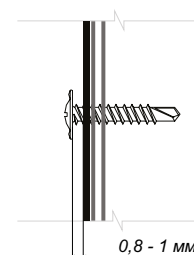


Рис. 23

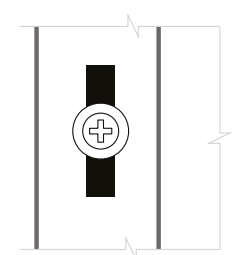


Рис. 24

### Монтаж панелей, примыкающих к проемам

Подготовьте панели, примыкающие к проему снизу. Если под проемом не установлен Н-профиль, вырез делается на ширину оконного проема с учетом размера Околооконной планки и зазора (рис.25). Зазор необходим для того, чтобы можно было вставить панель в Околооконную планку и в доборные элементы по бокам от проема.

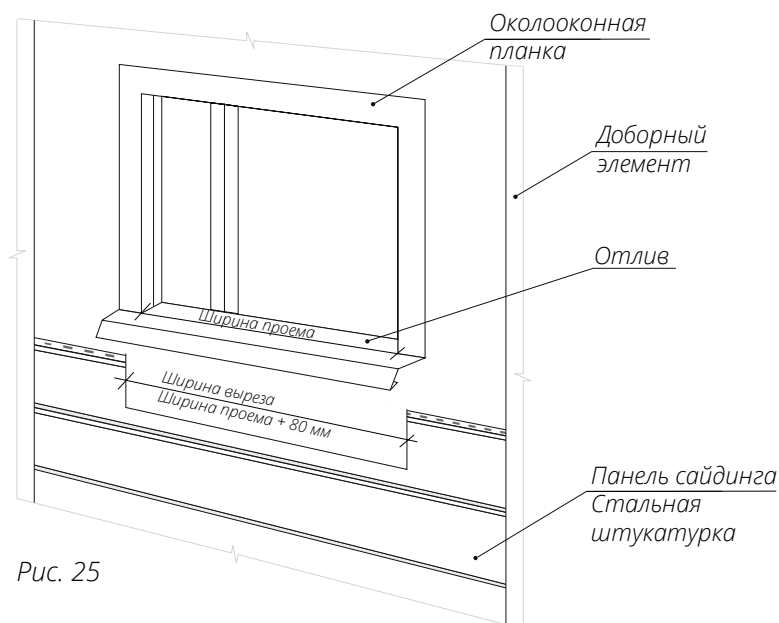


Рис. 25

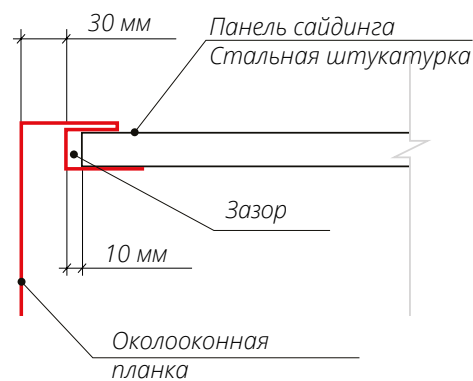
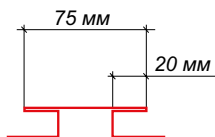


Рис. 26

■ Глубину выреза делайте так, чтобы смонтированная панель **3** вырезом вошла в П-образную планку **2** под отливом **1** (рис.27).

■ Если под окном установлен Н-профиль, необходимо делать разметку панелей с учетом размеров Н-профиля (рис.27).



■ Заведите панели в Околооконные планки, в П-образную планку, в доборные элементы по бокам от проема, состыкуйте с предыдущими панелями и закрепите саморезами.

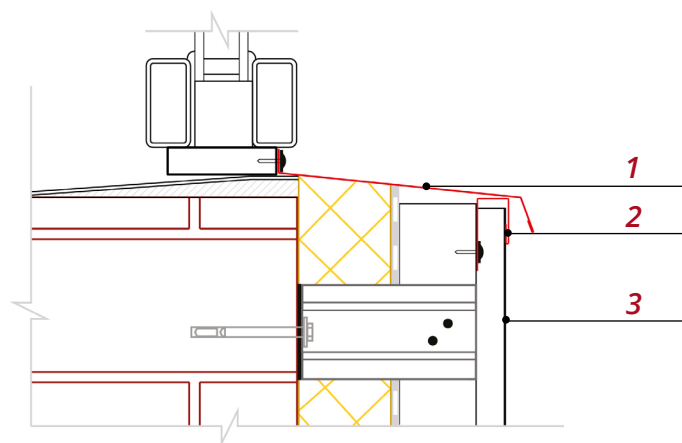


Рис. 27

- Боковые панели монтируйте по правилам, описанным в предыдущем разделе.
- Верхнюю панель подготовьте и смонтируйте по аналогии с нижней.

## ВАРИАНТЫ МОНТАЖА НА ФИНИШЕ

■ На финише фасада используйте П-образную планку **1**.

На горизонтальных участках фасадов, во избежание зазоров и дребезжания панели **2**, перед ее монтажом приклейте на край универсальный уплотнитель или ПСУЛ **3**, как показано на *рис.28*.

■ Когда подшивка карнизного свеса производится металлическим или пластиковым софитом **1**, край панели **3** закроется приемным J-профилем или молдингом **2** (*рис.29*).

Если панель не целая, закрепите под краем панели рейку **4** толщиной около 20 мм.

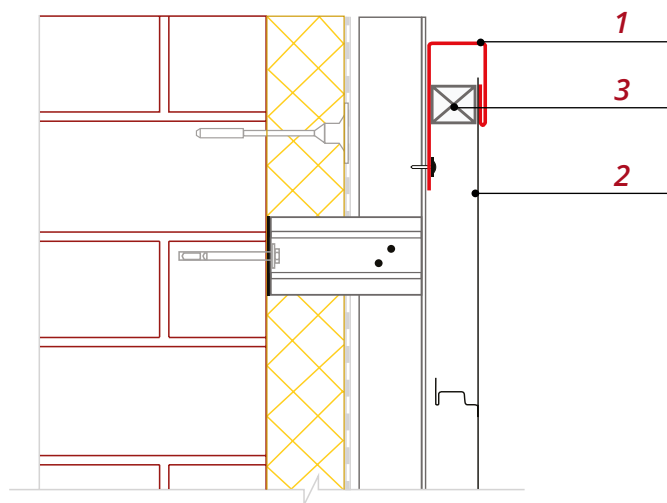


Рис. 28

Финиш софит J

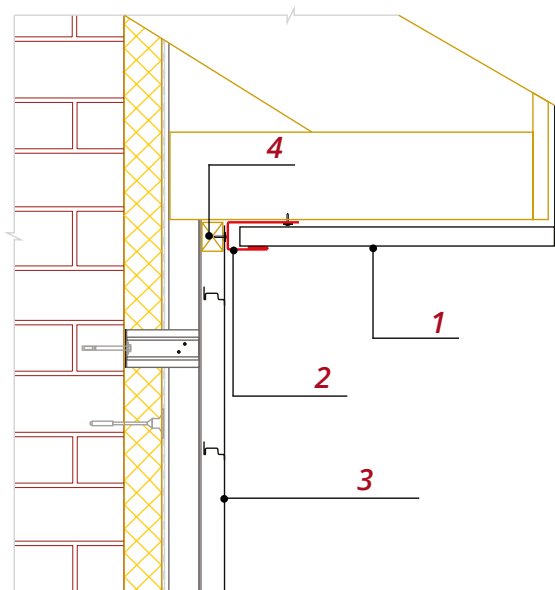


Рис. 29

Финиш простой угол

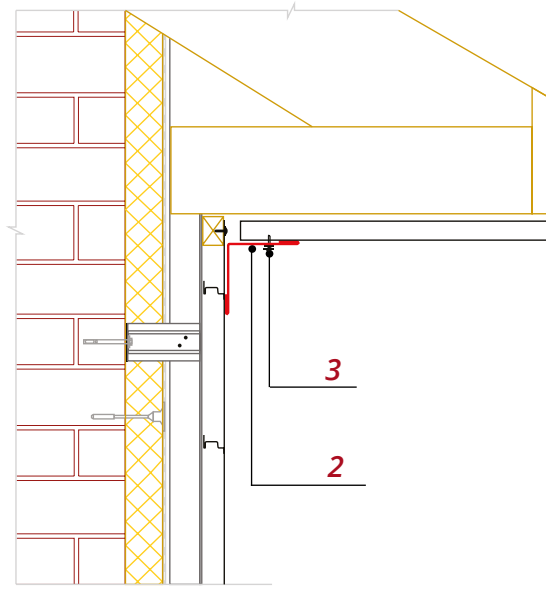


Рис. 30

■ Когда подшивка карнизного свеса производится металлическим или пластиковым софитом **1**, край панели **3** закроется приемным J-профилем или молдингом **2** (*рис.29*).

■ Если панель не целая, закрепите под краем панели рейку **4** толщиной около 20 мм.

■ Закрепите верхнюю панель саморезами в отверстия, заранее сделанные просекателем овальных отверстий.

■ Смонтируйте молдинг или J-профиль **2** вплотную к панели, закрепив его к обрешетке саморезом.

■ Если требования к внешнему виду объекта не требуют скрыть крепеж, для окончания отделки фасада используйте Планку угла внутреннего 50\*50 (*рис.30*).

■ Закрепите верхнюю панель **1** саморезами **3** в отверстия, заранее сделанные просекателем овальных отверстий.

■ Смонтируйте Планку угла **2** вплотную к панели. Закрепите планку к смонтированному материалу подшивки саморезом с окрашенной головкой. В крайнем случае подойдет и кровельный саморез.

■ Данная схема не рекомендуется при подшивке свеса пластиковым софитом

На перечисленные узлы допускается использовать доборные элементы простого типа.

## ЗАВЕРШАЮЩИЙ ЭТАП МОНТАЖА

После того, как монтажные работы завершены, с поверхности фасада следует удалить строительный мусор, оставшуюся защитную пленку, металлическую стружку, подкрасьте царапины и потертости.

Уход за фасадом заключается в его регулярной очистке, осмотре и подкраске появившихся царапин.

Очистка осуществляется влажной тряпкой из вискозно-хлопковых материалов с неабразивным моющим средством или струей воды под давлением 2-3 атм.

Не рекомендуется размещение на вентилируемом фасаде конструкций, не предусмотренных проектной документацией, например рекламных щитов и вывесок.