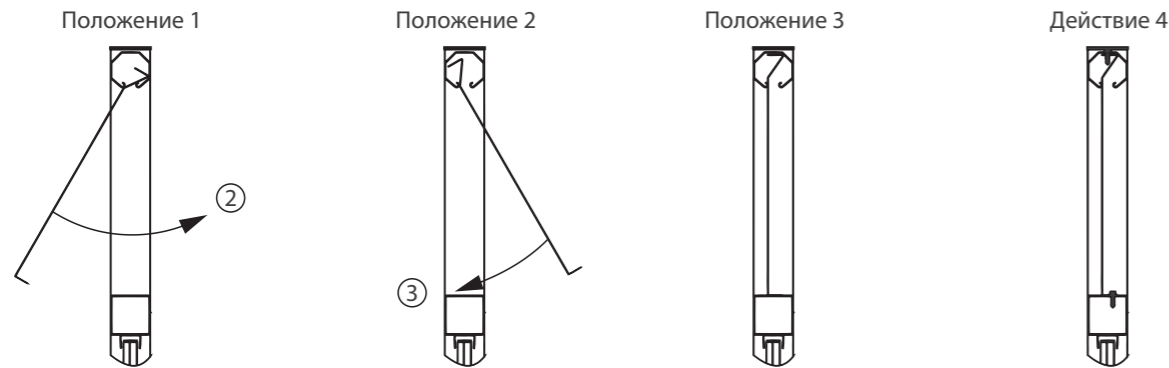


ШАГ 4 (для ворот и калиток Премиум Плюс)

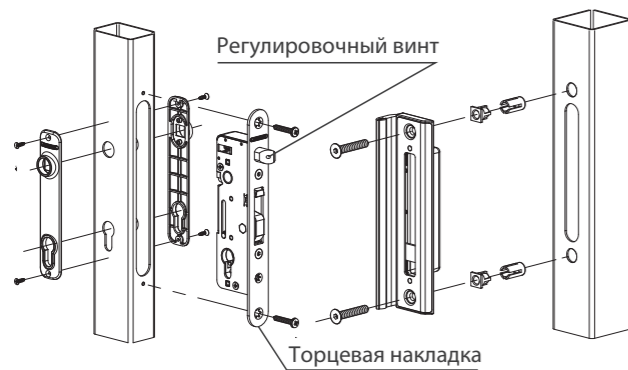
Монтаж декоративного полотна состоит из четырех действий: заведите верхний край полотна в направляющую (положение 1), переведите полотно за рамку ворот (калитки), не вытаскивая из направляющей (положение 2), верните полотно в рамку в вертикальное состояние (положение 3), прикрутите полотно саморезами к рамке (действие 4).



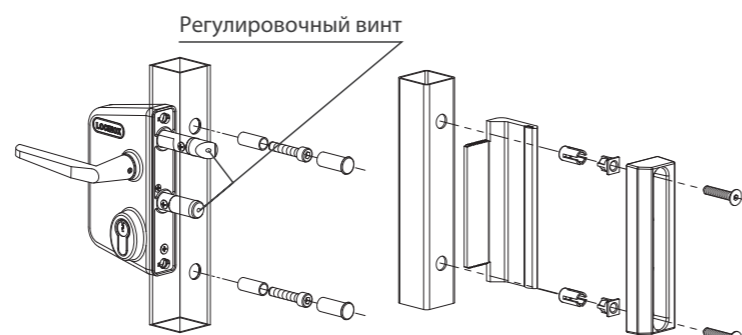
ШАГ 5

Произведите установку механизма замка и ответной планки замка.

(для ворот и калиток Премиум и Премиум Плюс)



(для ворот и калиток Profi и Bastion)



Произведите регулировку самоблокирующегося язычка на механизме замка.

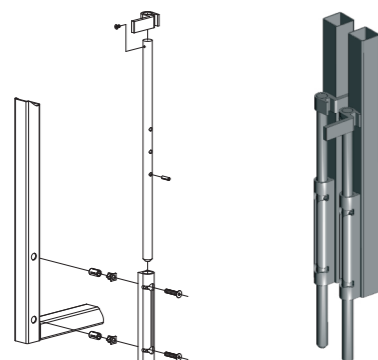
Для ворот панельных ограждений: найдите регулировочный винт с торца язычка, вставьте в отверстие шестигранный ключ и вращением ключа вправо или влево отрегулируйте вылет язычка.

Для ворот модульных ограждений: снимите торцевую накладку замка, вращением язычка отрегулируйте его вылет, установите на место торцевую накладку замка.

ШАГ 6 (для ворот и калиток Премиум и Премиум Плюс)

Установите со стороны улицы планки нащельники на столбы калитки и столбы ворот, а также между створками ворот.

ШАГ 7



На створки ворот установите два засова, предназначенные для фиксации ворот в закрытом или открытом положении.

Производитель оставляет за собой право вносить изменения в инструкцию без уведомления потребителей

ВВЕДЕНИЕ

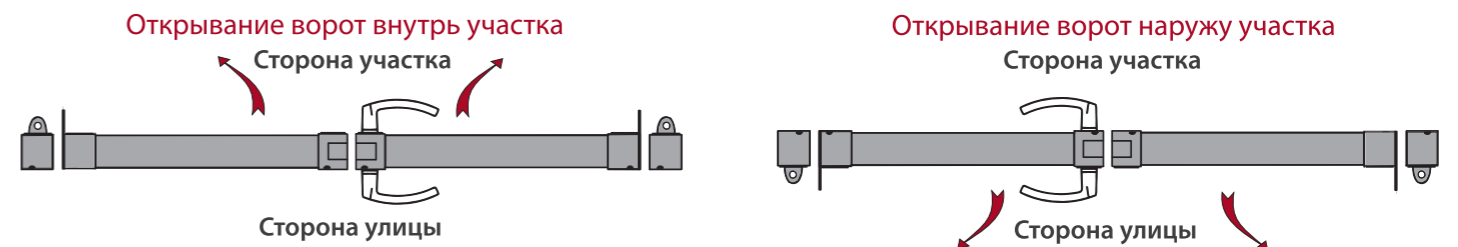
Данная инструкция подходит для ворот и калиток Profi, Bastion, Премиум и Премиум Плюс высотой не более 2х метров и шириной не более 4х метров с антивандальными петлями М12.

В инструкции указан алгоритм установки на объекте ворот и калиток модульных и панельных ограждений. Перед началом монтажа подготовьте все необходимые инструменты (дрель аккумуляторная с набором бит, уровень, рулетка 5м, набор ключей рожковых, набор ключей шестигранных, киянка резиновая, шнурка). Определитесь, как будут открываться ворота и калитки: внутрь или наружу участка.

Установка ворот

Распашные ворота панельных и модульных ограждений не имеют ограничений по типу открывания и могут быть установлены как открыванием наружу, так и внутрь участка. Универсальность открывания достигается путем установки опорных столбов креплением петли внутрь или наружу участка и разворота в необходимую сторону крепления петли на створке ворот.

На воротах Премиум Плюс произведите установку декоративного полотна лицевой стороной.



Установка калиток

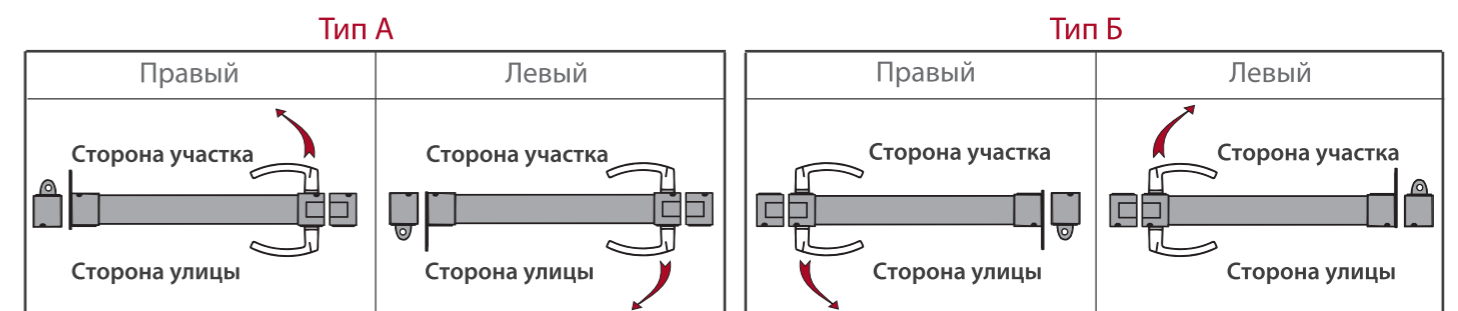
Калитки модульных ограждений не имеют ограничений по типу открывания. Универсальность открывания достигается путем установки опорного столба креплением петли внутрь либо наружу участка, и разворота в необходимую сторону крепления петли на створке калитки.

На калитке Премиум Плюс произведите установку декоративного полотна лицевой стороной.

Варианты открывания калиток модульных ограждений



Калитки панельных ограждений Profi, Bastion имеют ограничения по типу открывания. Существует два типа открывания: тип А и тип Б. Каждый из них можно устанавливать открыванием наружу или внутрь. Стандартно калитки выпускаются по типу Б, калитки с типом открывания А выпускаются на заказ.



Перед бетонированием опорных и/или притворных столбов необходимо проверить размеры и собираемость изделия

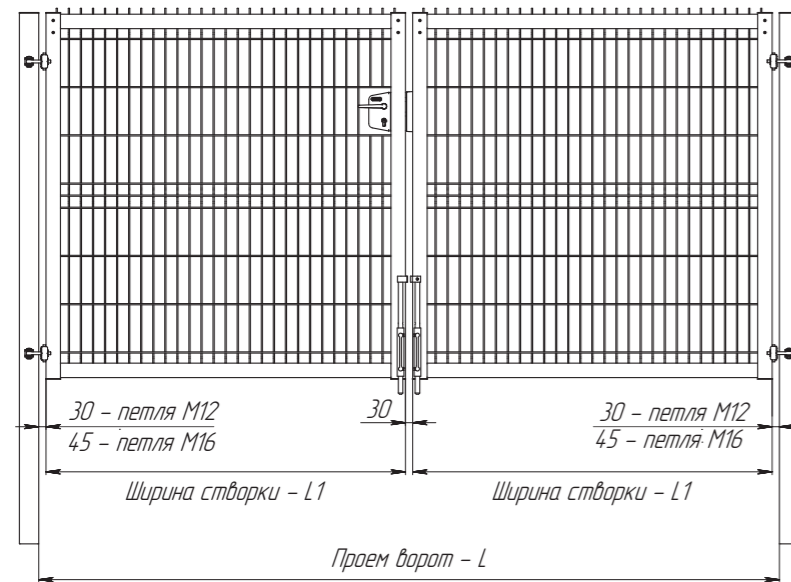
ШАГ 1

С помощью кольшков разметьте по периметру участка место, где будут устанавливаться столбы ворот или калитки. Расстояние между столбами выбирается в соответствии с изделием.

табл. 1

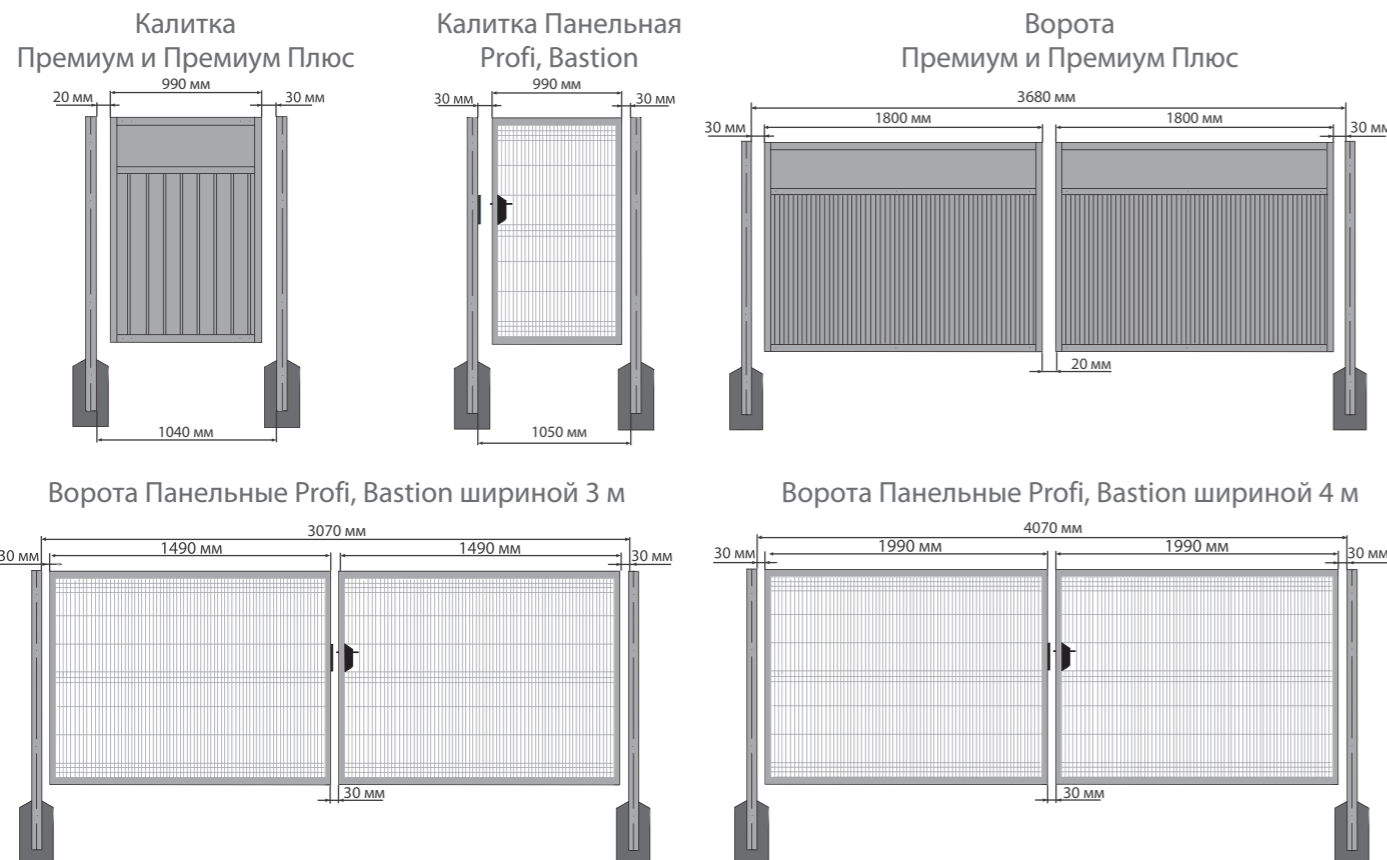
Наименование изделия	Ширина проёма между столбами (для бетонирования)	Зазор опорных столбов	Зазор замка и ответной планки
Калитка Премиум и Премиум Плюс	1040 мм	30 мм	20 мм
Ворота Премиум и Премиум Плюс	3680 мм	30 мм	20 мм
Калитка панельная 1 м	1050 мм	30 мм	30 мм
Ворота панельные ширина 3 м	3070 мм	30 мм	30 мм
Ворота панельные ширина 4 м	4070 мм	30 мм	30 мм

Здесь и далее по тексту: 1-Гранд Лайн, 2-Профи, 3-Бастيون



Для ворот шириной более 4х метров используйте формулу для расчета ширины проема. L проема = L створки + L створки + сумма зазоров. Сумма зазоров зависит от модели используемых петель: для M12 - 90 мм, для M16 - 120 мм. Модель петли определите измерением диаметра болта петли: M12 - 12 мм, M16 - 16 мм.

Схемы установки ворот и калиток:



ШАГ 2

Параметры фундаментов распашных ворот рассчитываются аккредитованной проектной организацией исходя из типа грунта, глубины промерзания, ветровой и снеговой нагрузок, глубины залегания грунтовых вод, и технических параметров ворот. Разработка должна производиться в соответствии со СНиП 2.02.01-83.

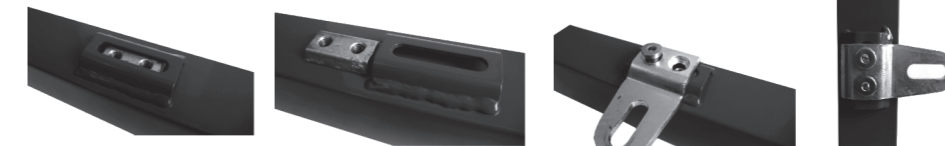
Бетонирование и выбор материалов для фундаментов распашных ворот должно производиться в соответствии с проектом и в соответствии со СНиП 2.02.01-83.

Пробурите отверстия в заранее отмеченных местах (глубина не менее глубины промерзания грунта в вашем регионе). В отверстия установите и забетонируйте опорные столбы ворот или калиток (креплением для петель во внутрь участка). При этом выдерживается необходимая ширина проёма (табл. 1) и вертикальный уровень. Допускается прогиб опорных столбов ворот и калиток не более 8 мм.

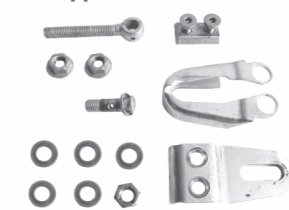
ШАГ 3

После того, как бетон наберет необходимую прочность (не менее 3 дней при температуре 8-25°C), на опорные столбы установите механизмы петель. С необходимой стороны прикрутите петли к створкам.

На створки ворот или створку калитки установите ответную часть петли.



Состав комплекта одной петли



Петля в сборе



На опорный столб калитки или ворот, установите откидной болт петли. Обратите внимание, что откидной болт и ось петли имеют отверстия, отверстие откидного болта в закрытом положении должно быть обращено в сторону столба. Установите ось откидного болта с шайбами.

Совместите отверстия откидного болта и оси, установите металлический стопор. Произведите затяжку гайки оси.



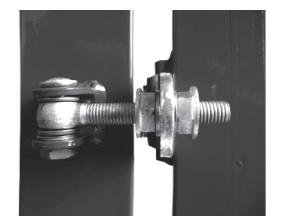
Поверните откидной болт в сторону проема. Наверните гайку на откидной болт, установите шайбу.



Навесьте створку на установленные откидные болты.



Установите шайбу, произведите затяжку гайкой.

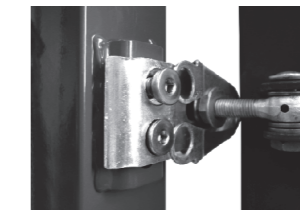


С помощью гаек произведите регулировку створки (створок). После регулировки можно приступать к установке антивандалных накладок петель.

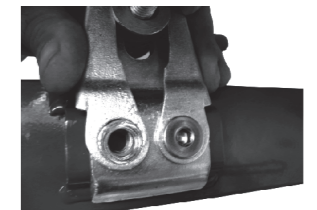
Наденьте антивандалную накладку на проушину петли. Она должна скрывать грани обеих гаек.



Открутите винты крепления проушины петли.



Прикрутите антивандалную накладку с помощью болтов для крепления проушины, повторите данную операцию для всех петель.



Если необходимо, произведите регулировку створки (створок) по высоте. Расчетные значения зазоров приведены в таблице 1.